



English

Introduction

The 8-zone Expansion Module (APR-ZX8) is an interface between the control panels and any hardwired detection devices. The APR-ZX8 connects to the control panel's combus to provide eight additional hardwired inputs and one 50mA on-board PGM output.

Technical Specifications

Input voltage:	Typically 12 to 16 Vdc
Current consumption:	28mA
Max.# of APR-ZX8 connection	Max.3: MG/SP Series Max.1: Spectra
Number of outputs:	One 50mA PGM
Number of inputs:	8 inputs
Number of zones:	8 standard zones
Operating temperature:	-20°C to 50°C (-4°F to 122°F)*
Compatibility:	Any Digiplex or Digiplex EVO series control panel Any Spectra SP Series control panel Any Spectra control panel (V2.0 or higher) MG5000/MG5050 WinLoad Software V2.03 or higher

* UL tested to 0°C to 49°C (32°F to 120°F).
Specifications may change without prior notice.

Installation

Connect the module as shown in Figure 1.

Warranty

For complete warranty information on this product please refer to the Limited Warranty Statement found on the website www.paradox.com/terms. Your use of the Paradox product signifies your acceptance of all warranty terms and conditions.
Magellan, Spectra SP, Digiplex and Digiplex EVO are trademarks or registered trademarks of Paradox Security Systems Ltd. or its affiliates in Canada, the United States and/or other countries. For the latest information on products approvals, such as UL and CE, please visit www.paradox.com.
© 2004-2008 Paradox Security Systems Ltd. All rights reserved. Specifications may change without prior notice. One or more of the following US patents may apply: 7046142, 6215399, 6111256, 6104319, 5920259, 5886632, 5721542, 5287111, 5119069, 5077549 and RE39406 and other pending patents may apply. Canadian and international patents may also apply.

Table /Tabla/Tableau 1: Jumper Setting/Configuración de Puentes/Réglage du clavier

	MAGELLAN™		SP SPECTRA					
	MG5000 (2 on-board zones) (2 zonas en placa) (2 zones intégrées)		MG5050/SP5500 (5 on-board zones) (5 zonas en placa) (5 zones intégrées)		SP6000 (8 on-board zones) (8 zonas en placa) (8 zones intégrées)		SP7000 (16 on-board zones) (16 zonas en placa) (16 zones intégrées)	
	No/Sin/Sans	With/Con/Avec	No/Sin/Sans	With/Con/Avec	No/Sin/Sans	With/Con/Avec	No/Sin/Sans	With/Con/Avec
	ATZ	ATZ	ATZ	ATZ	ATZ	ATZ	ATZ	ATZ
	ZTA	ZTA	ZTA	ZTA	ZTA	ZTA	ZTA	ZTA
	zones/zonas		zones/zonas		zones/zonas		zones/zonas	
A / Panel+1*	3-10	5-12	6-13	11-18	9-16	17-24	17-24	-
B / Panel+9*	11-18	19-26	14-21	19-26	17-24	25-32	25-32	-
C / Panel+17*	19-26	23-30	22-29	27-32	25-32	-	-	-

*Press "Disable Locate" for 3 seconds to change jumper setting / Pulsar "Disable Locate" por 3 segundos para cambiar configuración de puentes / Appuyer sur "Disable Locate" pendant 3 secondes pour changer le réglage du clavier

Figure /Figura 1: APR-ZX8 Connection/Conexión

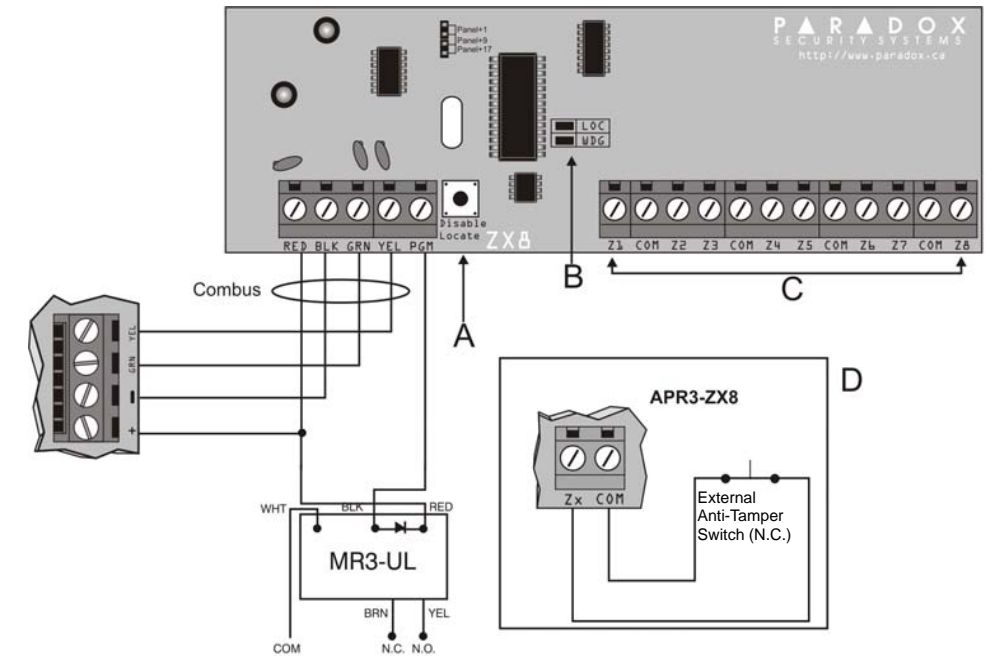


Table /Tabla/Tableau 2: Illustration

Illustration	English	Español	Français
A	Digiplex +Digiplex EVO A "Locate" request coming from the control panel can be disabled by pressing the "Disable Locate". SP series, Spectra, MG series Press the "Disable Locate" for 3 seconds. Fast flash of the green LED occurs. Jumper settings can be changed.	Digiplex +Digiplex EVO Un pedido de "Locate" proveniente de la central puede ser deshabilitado pulsando el interruptor "Disable Locate" Serie SP, Spectra, Serie MG Pulsar "Disable Locate" por 3 segundos. La luz LED verde parpadea rápido. La configuración de puentes puede ser modificada.	Digiplex +Digiplex EVO Une demande « Locate » provenant du panneau de contrôle peut être désactivée en appuyant sur « Disable Locate. » Série SP, Spectra, série MG Appuyer sur « Disable Locate » pendant 3 secondes. Un clignotement rapide de la DEL verte se produit. Les réglages du clavier peuvent être changés.
B	Green "LOC" LED Digiplex and Digiplex EVO Remains illuminated during power up Flashes fast to indicate it is receiving a "Locate" request from the control panel. To disable a "Locate" request, press the "Disable Locate" switch. SP Series, Spectra and MG5050 Flashes fast to indicate a change in jumper setting. Red "WDG" LED All panels Flashes to indicate proper operation If both "LOC" and the "WDG" LED are flashing alternately, the module is experiencing a communication failure with the control panel.	Luz LED Verde "LOC": Digiplex y Digiplex EVO Permanece iluminada en el encendido Parpadea rápido para indicar la recepción de un pedido de "Locate" desde la central. Para deshabilitar un pedido de "Locate", pulsar el interruptor "Disable Locate". Serie SP, Spectra y MG5050 Parpadeo rápido para indicar un cambio en la configuración del puente. Luz LED Roja "WDG" Todas las centrales Parpadea para indicar un funcionamiento correcto Si las luces LED "LOC" y "WDG" parpadean alternadamente, ocurre un fallo de comunicación del módulo con la central.	DEL verte « LOC » Digiplex et Digiplex EVO s'allume lorsque le module est en fonction. clignote rapidement pour indiquer la réception d'une demande « Locate » provenant du panneau de contrôle. Pour désactiver une demande « Locate », appuyer sur « Disable Locate. » série SP, Spectra et MG5050 clignote rapidement pour indiquer un changement dans les réglages du cavalier. DEL rouge « WDG » Tous les panneaux clignotement pour indiquer un fonctionnement normal. Si les deux DEL « LOC » et « WDG » clignent alternativement, le module connaît une défaillance de communication avec le panneau de contrôle.
C	Connect the detection devices to the APR-ZX8 input terminals exactly as shown in the appropriate control panel's <i>Programming Guide</i> .	Conectar los dispositivos de detección a los terminales de entrada del APR-ZX8 tal como se muestra en la <i>Guía de Programación</i> de la central respectiva.	Raccorder les dispositifs de détection aux bornes d'entrée du APR-ZX8 tel qu'expliqué dans le <i>Guide de programmation</i> du panneau de contrôle approprié.
D	Digiplex y Digiplex EVO Z8: Input terminal Z8 can be used as an anti-tamper switch input. Enable section [001] option [1] MG/Sp series and Spectra Z1: Input terminal Z1 can be used as an anti-tamper switch input. Enable section [706] option [4] for panel+1, option [5] for panel+9 and option [6] for panel+17	Digiplex y Digiplex EVO Z8: El terminal de entrada Z8 puede ser usado como una entrada de interruptor antisabotaje. Habilitar la sección [001] opción [1] Serie MG/SP y Spectra Z1: El terminal de entrada Z1 puede ser usado como una entrada de interruptor antisabotaje. Habilitar la sección [706] opción [4] para la central +1, opción [5] para la central +9 y la opción [6] para la central+17	Digiplex et Digiplex EVO Z8: L'entrée du terminal Z8 peut servir comme interrupteur à une zone de sabotage. Activer la section [001] option [1]. MG/Sp series and Spectra Z1: L'entrée du terminal Z1 peut servir comme interrupteur à une zone de sabotage. Activer la section [706] option [4] pour panneau+1, option [5] pour panneau+9, option [6] pour panneau+17

Español

Introducción

El Módulo de Expansión de 8 Zonas (APR-ZX8) es una interfaz entre las centrales y cualquier dispositivo cableado de detección. El APR-ZX8 se conecta al combus de la central para proporcionar ocho entradas cableadas adicionales y una salida PGM en placa de 50mA.

Especificaciones Técnicas

Tensión de Entrada: Típico 12 a 16 Vcc
Consumo de corriente: 28mA
Máx. N° de Conexiones Máx.3: Serie MG/SP
Máx.1: Spectra

Número de salidas: Una PGM de 50mA
Número de entradas: 8 entradas
Número de zonas: 8 zonas estándar
Temperatura de funcionamiento: -20°C a 50°C (-4°F a 122°F)*
Compatibilidad: Cualquier central de la serie Digiplex o Digiplex EVO
Cualquier central de la serie Spectra SP
Cualquier central Spectra (V2.0 o posterior)
MG5000/MG5050
Software WinLoad V2.03 o posterior

* Probado por UL de 0°C a 49°C (32°F a 120°F).

Las especificaciones pueden cambiar sin previo aviso.

Instalación

Conectar el módulo como muestra la Figura 1 al verso.

Garantía

Para una información detallada acerca de la garantía de este producto consultar la Declaración de Garantía Limitada (en inglés) que se encuentra en el sitio web de paradox: www.paradox.ca/terms. El uso de este producto Paradox significa la aceptación de todos los términos y condiciones de la garantía. Magellan, Spectra SP, Digiplex y Digiplex EVO son marcas de comercio o marcas registradas de Paradox Security Systems Ltd. o de sus afiliados en Canadá, Estados Unidos y /o otros países. Para información de último minuto respecto a la homologación de productos, como UL y CE, sírvase visitar nuestro sitio Web en www.paradox.ca.

© 2004-2008 Paradox Security Systems Ltd. Todos los derechos reservados. Las especificaciones pueden cambiar sin previo aviso. Una o más de las siguientes patentes EE.UU. podría aplicarse: 7046142, 6215399, 6111256, 6104319, 5920259, 5886632, 5721542, 5287111, 5119069, 5077549 y RE39406 y otras patentes pendientes podrían aplicarse. Patentes canadienses e internacionales también podrían aplicarse.

Français

Introduction

Le Module d’expansion de 8 zones (APR-ZX8) est une interface entre les panneaux de contrôle et tous les dispositifs de détection câblés. Le APR-ZX8 se raccorde au combus du panneau de contrôle pour offrir huit entrées câblées supplémentaires et une sortie PGM intégrée de 50 mA.

Spécifications techniques

Tension d’entrée : généralement 12 à 16 Vc.c.
Consommation de courant : 28 mA
Nombre de raccord. max. du ZX8: Maximum de 3 pour les séries MG/SP
Maximum de 1 pour Spectra

Nombre de sorties : une sortie PGM de 50 mA
Nombre d’entrées : 8 entrées
Nombre de zones : 8 zones standard
Temp. de fonctionnement : -20 °C à 50 °C (-4 °F à 122 °F)*
Compatibilité : tout panneau de contrôle des séries Digiplex ou Digiplex EVO
tout panneau de contrôle de la série SP Spectra
tout panneau de contrôle Spectra (V2.0 ou ultérieure)
MG5050
Logiciel WinLoad V2.03 ou ultérieure

* Testé par les UL de 0 °C à 49 °C (32 °F à 120 °F).

Spécifications sujettes à changement sans préavis.

Installation

Raccordement au module tel qu’illustré à la Figure 1 au verso.



Garantie

Pour tous les renseignements sur la garantie de ce produit, se référer aux Déclarations sur les garanties restreintes qui se trouvent sur notre site Web au www.paradox.com/terms. L'utilisation de ce produit Paradox signifie l'acceptation de toutes les modalités et conditions de la garantie.

Magellan, Spectra SP, Digiplex et Digiplex EVO sont des marques de commerce ou des marques de commerce déposées de Systèmes de sécurité Paradox Ltée ou de ses affiliés au Canada, aux États-Unis et/ou dans d'autres pays. Pour les renseignements les plus récents concernant l'approbation des produits telle que UL et CE, veuillez visiter le www.paradox.com.

© Systèmes de sécurité Paradox Ltée, 2004-2008. Tous droits réservés. Spécifications sujettes à changement sans préavis. Un ou plusieurs des brevets américains suivants peuvent s'appliquer : 7046142, 6215399, 6111256, 6104319, 5920259, 5886632, 5721542, 5287111, 5119069, 5077549 et RE39406 et d'autres brevets en instance peuvent également s'appliquer. Des brevets canadiens et internationaux peuvent aussi s'appliquer.

Table /Tabla/Tableau 3: Options/Opciones

	English	Español	Français
	Programming Method <ol style="list-style-type: none">Hold [0] key+ [INSTALLER CODE] Enter section [953] (DGP-848) [4003] (EVO) Enter module's 8-digit [SERIAL NUMBER] Enter [SECTION] and turn desired option ON/OFF or enter the required data	Método de Programación <ol style="list-style-type: none">Mantener la teclas [0] + [CÓDIGO DE INSTALADOR] Ingresar la sección [953] (DGP-848) [4003] (EVO) Ingresar los 8 dígitos del [NÚMERO DE SERIE] del módulo. Ingresar los 3 dígitos de la [SECCIÓN] que desea programar.	Méthode de programmation : <ol style="list-style-type: none">Maintenir la touche [0] + [CODE D'INSTALLATEUR] Entrer la section [953] (DGP-848) [4003] (EVO) Entrer le [NUMÉRO DE SÉRIE] de 8 chiffres du module Entrer la [SECTION] ou activer/désact. les options voulues ou entrer les données requises
Sections	Options <p>[1] Tamper Recognition OFF† = Disabled ON = Enabled (Z8)</p> <p>[2] PGM Deactivation OFF† = Deact. Event ON = PGM timer</p> <p>[3] PGM Normal State OFF† = N.O. ON = N.C.</p> <p>[4] PGM Base time OFF† = 1 sec. ON = 1 min.</p>	Opciones <p>[1] Reconocimiento SabotajeOFF† = Deshabilitado ON = Habilitado (Z8)</p> <p>[2] Desactivación de PGM OFF† = Evento Desactivación ON=Tiempo de PGM</p> <p>[3] Estado Normal de PGM OFF† = N.A. ON = N.C.</p> <p>[4] Base de Tiempo de PGMOFF† = 1 segundo ON = 1 minuto</p>	Options <p>[1] reconnais. sabotage DÉSACT.† = hors fonction ACT. = en fonction (Z8)</p> <p>[2] désact. sortie PGM DÉSACT.† = évén. de désact. ACT. = sortie PGM</p> <p>[3] état normal sortie PGM DÉSACT.† = N.O. ACT. = N.F.</p> <p>[4] temps base sortie PGM DÉSACT.† = 1 sec. ACT. = 1 min.</p>
[002]-[016]	Input Speed (Base Time Selection) <p>(Default = all inputs @ 600ms)</p> <p>Even numbered sections represent inputs terminals Z1 to Z8. Using [▼] and [▲] keys. Select a Base Time value from 000 to 002. Press [ENTER].</p> <p>000= Input Speed is X by 15 milliseconds.</p> <p>001= Input Speed is X by 1 second.</p> <p>002= Input Speed is X by 1 minute.</p>	Velocidad de Entrada (Selección de Base de Tiempo) <p>(De fábrica = todas las entradas @ 600ms)</p> <p>Secciones pares representan terminales de entrada Z1 a Z8. Con teclas [▼] y [▲], seleccionar un valor de Base de Tiempo de 000 a 002 (ver abajo) y pulsar [ENTRAR].</p> <p>000 = La Velocidad de Entrada es X por 15 milisegundos.</p> <p>001 = La Velocidad de Entrada es X por 1 segundo.</p> <p>002 = La Velocidad de Entrada es X por 1 minuto.</p>	Temps de réponse de l’entrée (Sélection du temps de base) <p>(par défaut = toutes les entrées sont de 600 ms)</p> <p>Les numéros de sections pairs représentent les bornes d’entrée Z1 à Z8. Utiliser les touches [▼] et [▲], choisir un chiffre de 000 à 002 pour le Temps de base. Appuyer sur [ENTRER].</p> <p>000= temps de réponse est X par 15 millisecondes.</p> <p>001= temps de réponse est X par 1 seconde.</p> <p>002= temps de réponse est X par 1 seconde.</p>
[003]-[017]	Input Speed (Time Value) <p>Odd numbered sections represent inputs Z1 to Z8. Enter a 3-digit decimal time value (000 to 255). Multiply by the Input Speed.</p>	Velocidad de Entrada (Valor del Tiempo) <p>Secciones impares representan entradas Z1 a Z8. Ingresar un valor de tiempo decimal de 3 dígitos (000 a 255), cuyo valor es multiplicado por la Velocidad de Entrada.</p>	Temps de réponse d’entrée (valeur temps) <p>Les numéros de sections impairs représentent les bornes d’entrée Z1 à Z8. Entrer une valeur-temps à 3 chiffres (000 to 255). Multiplier par le Temps de réponse.</p>
[018]	PGM Timer <p>Enter a 3-digit decimal value (001-255). Multiply by the PGM Base Time Selection.</p>	Tiempo de PGM <p>Entrar valor decimal de 3 dígitos (001-255). Multiplicar por base de tiempo de PGM.</p>	Minuteur de la sortie PGM <p>Entrer une valeur décimale à 3 chiffres (001-255). Multiplier par le Temps de base de la sortie PGM sélectionnée.</p>
[019] [020] [021] [022]	Activation Event* <p><i>__/__/__</i> Event Group</p> <p><i>__/__/__</i> Feature Group</p> <p><i>__/__/__</i> Start# Set the range within the Feature Group</p> <p><i>__/__/__</i> End# Set the range within the Feature Group</p>	Evento de Activación* <p><i>__/__/__</i> Grupo de Eventos</p> <p><i>__/__/__</i> Grupo de Funciones</p> <p><i>__/__/__</i> # Inicio Establece margen de acción en Grupo de Funciones</p> <p><i>__/__/__</i> # Fin Establece margen de acción en Grupo de Funciones</p>	Événement d’activation* <p><i>__/__/__</i> groupe d’événements</p> <p><i>__/__/__</i> groupe de fonctions</p> <p><i>__/__/__</i> no de début déterminant la plage à l’intérieur d’un Groupe de fonctions.</p> <p><i>__/__/__</i> no de fin déterminant la plage à l’intérieur d’un Groupe de fonctions.</p>
[023] [024] [025] [026]	Deactivation Event* <p><i>__/__/__</i> Event Group</p> <p><i>__/__/__</i> Feature Group</p> <p><i>__/__/__</i> Start# Set the range within the Feature Group</p> <p><i>__/__/__</i> End# Set the range within the Feature Group</p>	Evento de Desactivación <p><i>__/__/__</i> Grupo de Eventos</p> <p><i>__/__/__</i> Grupo de Funciones</p> <p><i>__/__/__</i> #Inicio Establece margen de acción en Grupo de Funciones</p> <p><i>__/__/__</i> #Fin Establece margen de acción en Grupo de Funciones</p>	Événement de désactivation* <p><i>__/__/__</i> groupe d’événements</p> <p><i>__/__/__</i> groupe de fonctions</p> <p><i>__/__/__</i> no de début déterminant la plage à l’intérieur d’un Groupe de fonctions.</p> <p><i>__/__/__</i> no de fin déterminant la plage à l’intérieur d’un Groupe de fonctions.</p>
[030]	PGM Test Mode <p>Activate PGM for 8 seconds to verify if the PGM is functioning properly.</p>	Modo de Prueba de PGM <p>Activar la PGM por 8 segundos para verificar si la PGM funciona correctamente.</p>	Mode de vérification de la sortie PGM <p>Activation de la sortie PGM pendant 8 secondes afin de vérifier son bon fonctionnement.</p>
	†Default Setting / *Only Event Groups 000 to 055 can be used. See PGM Table in the panel’s Programming Guide.	† Valor de Fábrica / *Sólo se puede usar los Grupos de Eventos 000 a 055. Ver la Tabla de PGMs en la Guía de Programación de la central.	† Réglage par défaut / *Seuls les Groupes d’événements 000 à 055 peuvent être utilisés. Voir le tableau des sorties PGM dans le Guide de programmation.
	Programming Method <ol style="list-style-type: none">[ENTER] + [INSTALLER CODE] Enter [SECTION] and turn desired option ON/OFF or enter the required data	Método de Programación <ol style="list-style-type: none">[INGRESAR] + [CÓDIGO DE INSTALADOR] Entrar a [SECCIÓN] y activar/desact. opción deseada o entrar datos requeridos	Méthode de programmation : <ol style="list-style-type: none">[ENTRER] + [CODE D'INSTALLATEUR] Entrer la [SECTION] et activer/désact. les options voulues ou entrer les données requises
[650]	Tamper Recognition <p>[1] EOL Zones OFF = No EOL ON = With EOL</p> <p>[2] Tamper Recognition OFF = Disabled ON = Enabled (Z1)</p> <p>[3] PGM Follows Global PGM OFF = Disabled ON = Enabled</p>	Reconocimiento de Sabotaje <p>[1] Zonas RFL OFF = Sin RFL ON = Con RFL</p> <p>[2] Reconocimiento Sabotaje OFF = Deshabilitado ON = Habilitado (Z1)</p> <p>[3] PGM Sigue PGM Global OFF = Deshabilitado ON = Habilitado</p>	Reconnaissance de sabotage <p>[1] zones FDL DÉSACT. = sans FDL ACT. = avec FDL</p> <p>[2] reconnais. de sabotage DÉSACT. = hors fonction ACT.= en fonction (Z1)</p> <p>[3] sortie PGM suit sortie DÉSACT. = hors fonction ACT. = en fonction</p>
[651]	Zone Assignment <p>Enable zone inputs. Options [1] to [8], represent inputs Z1 to Z8.</p>	Asignación de Zona <p>Habilitar entradas de zona. Las opciones [1] a [8] representan las entradas Z1 a Z8.</p>	Assignment des zones <p>Activer les entrées de zones. Options [1] à [8] représentent les entrées Z1 à Z8.</p>
[655]	PGM Timer <p><i>__/__/__</i> 000 - 255 sec. 000 = Follow Deactivation Event.</p>	Tiempo de PGM <p><i>__/__/__</i> 000 - 255 seg. 000 = Sigue Evento de Desactivación</p>	Minuteur sortie PGM <p><i>__/__/__</i> 000 - 255 sec. 000 = suivre l'événement de désactivation.</p>
[656]	PGM Activation Event <p><i>__/__/__</i> Event Group [60] Tamper zone opened [61] Tamper zone closed</p> <p><i>__/__/__</i> Sub-Group [1] to [8] Zone input Z1 to Z8</p> <p><i>__/__/__</i> Partition Not Used: Enter [00]</p>	Evento de Activación de PGM <p><i>__/__/__</i> Grupo de Eventos [60] Zona de sabotaje abierta [61] Zona de sabotaje cerrada</p> <p><i>__/__/__</i> Subgrupo [1] a [8] Entradas de Zona Z1 a Z8</p> <p><i>__/__/__</i> Partición Sin Usar: Entrar [00]</p>	Événement d’activation de la sortie PGM <p><i>__/__/__</i> groupe d’événements [60] zone de sabotage ouverte [61] zone de sabotage fermée</p> <p><i>__/__/__</i> sous-groupe [1] à [8] entrées de zones Z1 à Z8</p> <p><i>__/__/__</i> partition Inutilisée : Entrer [00]</p>
[657]	PGM Deactivation Event <p><i>__/__/__</i> Event Group [60] Tamper zone opened [61] Tamper zone closed</p> <p><i>__/__/__</i> Sub-Group [1] to [8] Zone input Z1 to Z8</p> <p><i>__/__/__</i> Partition Not Used: Enter [00]</p>	Evento de Desactivación de PGM <p><i>__/__/__</i> Grupo de Eventos [60] Zona de sabotaje abierta [61] Zona de sabotaje cerrada</p> <p><i>__/__/__</i> Subgrupo [1] a [8] Entradas de Zona Z1 a Z8</p> <p><i>__/__/__</i> Partición Sin Usar: Entrar [00]</p>	Événement de désactivation, sortie PGM <p><i>__/__/__</i> groupe d’événements [60] zone de sabotage ouverte [61] zone de sabotage fermée</p> <p><i>__/__/__</i> sous-groupe [1] à [8] entrées de zones Z1 à Z8</p> <p><i>__/__/__</i> partition Inutilisée : Entrer [00]</p>